

Familienname, Vorname: _____

Firmenadresse: _____

Telefon: _____

Fax : _____

E-Mail-Adresse: _____

Rechnungsadresse: _____

Schulungsunternehmen: _____

Referent: _____

Foundation Level CORE Probepfprüfung

SET 2018A (V.1.4)

CTFL Lehrplan Version 2018 (V.3.0)

ISTQB Glossar V.3.2

ISTQB® Certified Tester Foundation Level

(Hinweis: Wenn nicht anders gekennzeichnet ist nur eine der vorgegebenen Antworten jeweils zutreffend.)

Einführung

Dies ist eine Probepfprüfung. Sie hilft den Kandidaten bei ihrer Vorbereitung auf die Zertifizierungsprüfung. Enthalten sind Fragen, deren Format der regulären ISTQB®¹ / GTB Certified Tester Foundation Level Prüfung ähnelt.

Es ist strengstens verboten, diese Prüfungsfragen in einer echten Prüfung zu verwenden.

- 1) Jede Einzelperson und jeder Schulungsanbieter kann diese Probepfprüfung in einer Schulung verwenden, wenn ISTQB® als Quelle und Copyright-Inhaber der Probepfprüfung anerkannt wird.
- 2) Jede Einzelperson oder Gruppe von Personen kann diese Probepfprüfung als Grundlage für Artikel, Bücher oder andere abgeleitete Schriftstücke verwenden, wenn ISTQB® als Quelle und Copyright-Inhaber der Probepfprüfung bestätigt wird.
- 3) Jedes vom ISTQB® anerkannte nationale Board kann diese Probepfprüfung übersetzen und öffentlich zugänglich machen, wenn ISTQB® als Quelle und Copyright-Inhaber der Probepfprüfung bestätigt wird.
- 4) Zu fast jeder Frage wird genau eine zutreffende Lösung erwartet. Bei den Ausnahmen wird explizit auf die Möglichkeit mehrerer Antworten hingewiesen.

Allgemeine Angaben zur Probepfprüfung:

Anzahl der Fragen: 40

Dauer der Prüfung: 60 Minuten

Gesamtpunktzahl: 40 (ein Punkt pro Frage)

Punktzahl zum Bestehen der Prüfung: 26 (oder mehr)

Prozentsatz zum Bestehen der Prüfung: 65% (oder mehr)

**Fragen zum Thema
"Grundlagen des Testens"**

1. Welche der folgenden Definition entspricht dem Begriff „Testbedingung“ gemäß Glossar? [K1]

Wählen Sie genau eine korrekte Option.

a)	Ein kennzeichnendes Merkmal einer Komponente oder eines Systems.	<input type="checkbox"/>
b)	Ein Aspekt der Testbasis, der für die Erreichung bestimmter Testziele relevant ist.	<input type="checkbox"/>
c)	Der Grad, zu dem eine Komponente oder ein System Funktionen zur Verfügung stellt, welche unter festgelegten Bedingungen explizit genannte und implizite Bedürfnisse erfüllen.	<input type="checkbox"/>
d)	Der Anteil aller einfachen Bedingungsergebnisse, die von einer Testsuite ausgeführt wurden und unabhängig voneinander einen Entscheidungsausgang beeinflussen.	<input type="checkbox"/>

2. Welche der folgenden Aussagen beschreibt ein gültiges Ziel des Testens? [K1]

Wählen Sie genau eine korrekte Option.

a)	Der Test soll möglichst spät starten, damit die Entwicklung genug Zeit hatte, ein gutes Produkt zu erstellen.	<input type="checkbox"/>
b)	Es sollen so viele Fehlerwirkungen wie möglich aufgedeckt werden, so dass die Fehlerursachen lokalisiert und korrigiert werden können.	<input type="checkbox"/>
c)	Es soll nachgewiesen werden, dass alle möglichen Fehlerzustände identifiziert wurden.	<input type="checkbox"/>
d)	Es soll nachgewiesen werden, dass alle verbleibenden Fehlerzustände keine Fehlerwirkungen verursachen werden.	<input type="checkbox"/>

3. Welche der folgenden Aussagen beschreibt den Unterschied zwischen Testen und Debugging zutreffend? [K2]

Wählen Sie genau eine korrekte Option.

a)	Testen identifiziert die Ursache von Fehlerzuständen. Debugging analysiert die Fehlerzustände und schlägt Präventionsmaßnahmen vor.	<input type="checkbox"/>
b)	Dynamische Tests zeigen Fehlerwirkungen auf, die durch Fehlerzustände verursacht wurden. Debugging ist eine Entwicklungsaktivität, die Fehlerzustände beseitigt, die die Ursache von Fehlerwirkungen sind.	<input type="checkbox"/>
c)	Testen entfernt keine Fehlerwirkungen, aber Debugging entfernt Fehlerzustände, die Fehlerwirkungen verursachen.	<input type="checkbox"/>
d)	Dynamische Tests verhindern die Ursache von Fehlerwirkungen. Debugging entfernt die Fehlerwirkungen.	<input type="checkbox"/>

4. Nachfolgend finden Sie eine Liste von Problemen, die während des Testens oder im Betrieb beobachtet werden können.

Welches Problem ist eine Fehlerwirkung? [K2]

Wählen Sie genau eine korrekte Option.

a)	Das Produkt stürzte ab, als der Benutzer eine Option in einer Dialogbox auswählte.	<input type="checkbox"/>
b)	Eine kompilierte Quellcodedatei wurde in der falschen Version zum Build hinzugefügt.	<input type="checkbox"/>
c)	Der Berechnungsalgorithmus verwendet die falschen Eingangsvariablen.	<input type="checkbox"/>
d)	Der Entwickler hat die Anforderungen an den Algorithmus falsch interpretiert.	<input type="checkbox"/>

5. Ein Tester hat über einen Zeitraum von 5 Jahren Software-Applikationen auf mobilen Geräten einem Test unterzogen. Er hat sich einen großen Erfahrungsschatz im Testen von mobilen Applikationen angeeignet und erzielt in kürzer Zeit bessere Ergebnisse als andere. Über einen längeren Zeitraum hat der Tester die existierenden automatisierten Testfälle nicht modifiziert und auch keine neuen Testfälle mehr erstellt. Dies führt dazu, dass durch Ausführung der Tests immer weniger Fehler gefunden werden. Welchen Grundsatz des Testens hat der Tester nicht beachtet? [K2]

Wählen Sie genau eine korrekte Option.

a)	Testen ist abhängig vom Umfeld	<input type="checkbox"/>
b)	Vollständiges Testen ist nicht möglich	<input type="checkbox"/>
c)	Wiederholungen haben keine Wirksamkeit	<input type="checkbox"/>
d)	Häufung von Fehlerzuständen	<input type="checkbox"/>

6. Inwiefern kann das Testen ein Bestandteil der Qualitätssicherung sein? [K2]

Wählen Sie genau eine korrekte Option.

a)	Es stellt sicher, dass Anforderungen detailliert genug sind.	<input type="checkbox"/>
b)	Testen trägt auf vielfältige Weise zur Erzielung von Qualität bei.	<input type="checkbox"/>
c)	Es stellt sicher, dass in der Organisation Standards befolgt werden.	<input type="checkbox"/>
d)	Es misst die Softwarequalität im Hinblick auf die Anzahl ausgeführter Testfälle.	<input type="checkbox"/>

7. Welche der folgenden Aktivitäten ist Teil der Hauptaktivität „Testanalyse“ im Testprozess? [K1]

Wählen Sie genau eine korrekte Option.

a)	Identifikation der erforderlichen Infrastruktur und Werkzeuge	<input type="checkbox"/>
b)	Erstellen von Testsuiten basierend auf den Testskripten	<input type="checkbox"/>
c)	Analyse der „Lessons learned“ zur Prozessverbesserung	<input type="checkbox"/>
d)	Bewerten der Testbasis hinsichtlich Testbarkeit	<input type="checkbox"/>

8. Was ist für die folgenden Testarbeitsergebnisse 1 bis 4 die richtige Beschreibung aus A bis D? [K2]

1. Testsuite.
2. Testfall.
3. Testskript.
4. Test-Charta.

- A. Eine Menge von Testfällen oder Testskripten, welche in einem bestimmten Testzyklus ausgeführt werden sollen.
- B. Eine Abfolge von Anweisungen für die Durchführung eines Tests.
- C. Enthält die erwarteten Ergebnisse.
- D. Die Dokumentation von Testaktivitäten im Rahmen des sitzungsbasierten explorativen Testens.

Wählen Sie genau eine korrekte Option.

a)	1A, 2C, 3B, 4D	<input type="checkbox"/>
b)	1D, 2B, 3A, 4C	<input type="checkbox"/>
c)	1A, 2C, 3D, 4B	<input type="checkbox"/>
d)	1D, 2C, 3B, 4A	<input type="checkbox"/>

Fragen zum Thema
"Testen im Software-Lebenszyklus"

9. Wie kann der White-Box-Test während des Abnahmetests angewendet werden? [K1]

Wählen Sie genau eine korrekte Option.

a)	Um zu prüfen, ob große Datenmengen zwischen integrierten Systemen übertragen werden können.	<input type="checkbox"/>
b)	Um zu prüfen, ob alle Code-Anweisungen und Code-Entscheidungspfade ausgeführt wurden.	<input type="checkbox"/>
c)	Um zu prüfen, ob alle Abläufe der Arbeitsprozesse abgedeckt sind.	<input type="checkbox"/>
d)	Um alle Webseiten-Navigationen abzudecken.	<input type="checkbox"/>

10. Welche der folgenden Aussagen zum Vergleich zwischen Komponententest und Systemtest ist WAHR? [K2]

Wählen Sie genau eine korrekte Option.

a)	Komponententests überprüfen die Funktion von Komponenten, Programmobjekten und Klassen, die separat prüfbar sind, während Systemtests die Schnittstellen zwischen den Komponenten und Wechselwirkungen mit anderen Teilen des Systems überprüfen.	<input type="checkbox"/>
b)	Testfälle für den Komponententest werden in der Regel von Komponentenspezifikationen, Designspezifikationen oder Datenmodellen abgeleitet, während Testfälle für den Systemtest in der Regel von Anforderungsspezifikationen oder Anwendungsfällen abgeleitet werden.	<input type="checkbox"/>
c)	Komponententests konzentrieren sich nur auf die funktionalen Eigenschaften, während Systemtests sich auf die funktionalen und nicht-funktionalen Eigenschaften konzentrieren.	<input type="checkbox"/>
d)	Komponententests sind in der Verantwortung der Tester, während die Systemtests in der Regel in der Verantwortung der Benutzer des Systems liegen.	<input type="checkbox"/>

11. Welche der folgenden Aussagen ist zutreffend? [K2]

Wählen Sie genau eine korrekte Option.

a)	Der Zweck des Regressionstests ist es, zu überprüfen, ob die Korrektur erfolgreich implementiert wurde, während der Zweck der Fehlernachtests darin besteht, zu bestätigen, dass die Korrektur keine Seiteneffekte hat.	<input type="checkbox"/>
b)	Der Zweck des Regressionstests ist es, unbeabsichtigte Seiteneffekte zu erkennen, während der Zweck des Fehlernachtests darin besteht zu prüfen, ob das System in einer neuen Umgebung noch funktioniert.	<input type="checkbox"/>
c)	Der Zweck des Regressionstests ist es, unbeabsichtigte Seiteneffekte zu erkennen, während der Zweck des Fehlernachtests darin besteht zu prüfen, ob der ursprüngliche Fehlerzustand behoben wurde.	<input type="checkbox"/>
d)	Der Zweck des Regressionstests ist es zu prüfen, ob die neue Funktionalität funktioniert, während der Zweck des Fehlernachtests darin besteht zu prüfen, ob der ursprüngliche Fehlerzustand behoben wurde.	<input type="checkbox"/>

12. Welches ist die BESTE Definition eines inkrementellen Entwicklungsmodells? [K2]

Wählen Sie genau eine korrekte Option.

a)	Die Definition der Anforderungen, das Design der Software und das Testen erfolgen in einer Serie durch Hinzufügen von Teilen.	<input type="checkbox"/>
b)	Eine Phase des Entwicklungsprozesses sollte beginnen, wenn die vorhergehende Phase abgeschlossen ist.	<input type="checkbox"/>
c)	Das Testen wird als separate Phase betrachtet. Sie startet, wenn die Entwicklung abgeschlossen ist.	<input type="checkbox"/>
d)	Das Testen wird der Entwicklung als Inkrement hinzugefügt.	<input type="checkbox"/>

13. Welcher der folgenden Aussagen sollte KEIN Auslöser für Wartungstests sein? [K2]

Wählen Sie genau eine korrekte Option.

a)	Die Entscheidung, die Wartbarkeit der Software zu testen	<input type="checkbox"/>
b)	Die Entscheidung, das System nach der Migration auf einer neuen Betriebsplattform zu testen	<input type="checkbox"/>
c)	Die Entscheidung zu testen, ob archivierte Daten abgerufen werden können	<input type="checkbox"/>
d)	Die Entscheidung zum Testen nach "Hot Fixes"	<input type="checkbox"/>

14. Welche der folgenden Optionen sind Rollen in einem formalen Review? [K1]

Bitte wählen Sie genau eine korrekte Option!

a)	Entwickler, Reviewmoderator, Reviewleiter, Reviewer, Tester	<input type="checkbox"/>
b)	Autor, Reviewmoderator, Manager, Reviewer, Entwickler	<input type="checkbox"/>
c)	Autor, Manager, Reviewleiter, Reviewer, Designer	<input type="checkbox"/>
d)	Autor, Reviewmoderator, Reviewleiter, Reviewer, Protokollant	<input type="checkbox"/>

Fragen zum Thema
"Statischer Test"

15. Welche Aktivitäten werden im Rahmen der Planung eines formalen Reviews durchgeführt? [K2]

Wählen Sie genau eine korrekte Option.

a)	Sammeln von Metriken für die Bewertung der Effektivität des Reviews.	<input type="checkbox"/>
b)	Beantwortung von Fragen, die die Teilnehmer haben könnten.	<input type="checkbox"/>
c)	Definition und Prüfung der Erfüllung von Eingangskriterien.	<input type="checkbox"/>
d)	Bewertung der Reviewbefunde gegenüber den Endkriterien.	<input type="checkbox"/>

16. Welche der unten aufgeführten Reviewarten ist AM BESTEN geeignet, wenn das Review gemäß einem formalen bzw. definierten Prozess mit Regeln und unter Verwendung von Checklisten durchgeführt werden soll? [K2]

Wählen Sie genau eine korrekte Option.

a)	Informelles Review	<input type="checkbox"/>
b)	Technisches Review	<input type="checkbox"/>
c)	Inspektion	<input type="checkbox"/>
d)	Walkthrough	<input type="checkbox"/>

17. Welche ZWEI der folgenden Aussagen zum statischen Test sind am EHESTEN zutreffend? [K2]

Wählen Sie hier genau ZWEI korrekte Optionen.

a)	Statischer Test ist eine kostengünstige Möglichkeit, Fehlerzustände zu erkennen und zu beheben.	<input type="checkbox"/>
b)	Statischer Test macht den dynamischen Test theoretisch überflüssig.	<input type="checkbox"/>
c)	Statischer Test erlaubt eine frühzeitige Validierung der Benutzeranforderungen.	<input type="checkbox"/>
d)	Statischer Test ermöglicht, Laufzeitprobleme frühzeitig im Lebenszyklus zu erkennen.	<input type="checkbox"/>
e)	Bei der Prüfung sicherheitskritischer Systeme hat der statische Test einen geringen Stellenwert, da der dynamische Test den Fehlerzustand besser findet.	<input type="checkbox"/>

18. Sie werden zum Review eingeladen. Das zu prüfende Arbeitsergebnis ist eine Beschreibung des firmeninternen Dokumentenerstellungsprozesses. Ziel der Beschreibung ist die für alle zweifelsfrei nachvollziehbare Darstellung der Arbeitsteilung zwischen den verschiedenen am Prozess beteiligten Rollen.

Sie werden zum checklistenbasierten Review eingeladen. Die Checkliste wird Ihnen ebenfalls zugeschickt. Sie umfasst die folgenden Punkte:

- i. Wird für jede Tätigkeit der Ausführende klar benannt?
- ii. Ist für jede Tätigkeit das Eingangskriterium klar definiert?
- iii. Ist für jede Tätigkeit das Endekriterium klar definiert?
- iv. Sind für jede Tätigkeit die zuarbeitenden Rollen und ihr Arbeitsumfang klar definiert?

Im Folgenden zeigen wir einen Ausschnitt des zu prüfenden Arbeitsergebnisses, zu dessen Review Sie die obige Checkliste anwenden sollen:

„Nach Prüfung der Kundendokumentation auf Vollständigkeit und Korrektheit erstellt der Softwarearchitekt die Systemspezifikation. Nachdem der Softwarearchitekt die Systemspezifikation fertiggestellt hat, lädt er Tester zum Review ein. Eine bereitgestellte Checkliste beschreibt den Umfang des Reviews. Jeder eingeladene Reviewer erstellt – sofern notwendig – Reviewkommentare und schließt das Review mit einem offiziellen Review-done-Kommentar ab.“

Welcher der folgenden Aussagen zu Ihrem Review ist korrekt? [K3]

Wählen Sie genau eine korrekte Option.

a)	Punkt ii) der Checkliste wurde verletzt, da nicht klar ist, welche Bedingung erfüllt sein muss, damit zum Review eingeladen werden kann.	<input type="checkbox"/>
b)	Ihnen fällt auf, dass neben dem Tester auch ein Experte für Validierung eingeladen werden muss. Da dieser Punkt aber nicht Bestandteil Ihrer Checkliste ist, erstellen Sie keinen entsprechenden Kommentar.	<input type="checkbox"/>
c)	Punkt iii) der Checkliste wurde verletzt, da nicht klar ist, wodurch das Review als abgeschlossen gekennzeichnet ist.	<input type="checkbox"/>
d)	Punkt i) der Checkliste wurde verletzt, da nicht klar ist, wer die Checkliste für die Revieweinladung bereitstellt.	<input type="checkbox"/>

19. Was ist checklistenbasiertes Testen? [K1]

Wählen Sie genau eine korrekte Option.

a)	Ein Testverfahren, bei dem Testfälle auf Basis des Wissens der Tester über frühere Fehler oder aus allgemeinem Wissen über Fehlerwirkungen abgeleitet werden.	<input type="checkbox"/>
b)	Ein Verfahren zur Herleitung und/oder Auswahl von Testfällen, das auf einer Analyse der funktionalen oder nicht-funktionalen Spezifikation einer Komponente oder eines Systems basiert, ohne Berücksichtigung ihrer internen Struktur.	<input type="checkbox"/>
c)	Ein erfahrungsbasiertes Testverfahren, bei dem der erfahrene Tester entweder eine Liste von Punkten nutzt, welche beachtet, überprüft oder in Erinnerung gerufen werden müssen, oder eine Menge von Regeln oder Kriterien nutzt, gegen welche ein Produkt verifiziert werden muss.	<input type="checkbox"/>
d)	Ein Testansatz, bei dem die Tester dynamisch Tests entwerfen und durchführen, basierend auf ihrem Wissen, der Erkundung des Testelements und dem Ergebnis früherer Tests.	<input type="checkbox"/>

Fragen zum Thema
"Testentwurfsverfahren"

20. Welche der folgenden Optionen kann der Kategorie Black-Box-Testverfahren zugeordnet werden? [K2]

Wählen Sie genau eine korrekte Option.

a)	Verfahren, das auf der Analyse der Architektur basiert.	<input type="checkbox"/>
b)	Verfahren, das prüft, ob das Testobjekt entsprechend dem Feinentwurf funktioniert.	<input type="checkbox"/>
c)	Verfahren, das auf dem Wissen über frühere Fehler oder dem allgemeinen Wissen über Fehler basiert.	<input type="checkbox"/>
d)	Verfahren, das auf formalen Anforderungen basiert.	<input type="checkbox"/>

21. Die folgende Aussage bezieht sich auf Entscheidungsüberdeckung:

"Wenn der Code nur aus einer einzigen IF-Anweisung (also keinen Schleifen oder CASE-Anweisungen) besteht und auch sonst durch den Test nicht geschachtelt aufgerufen wird, dann wird bei einem einzelnen Testfall, der ausgeführt wird, eine Entscheidungsüberdeckung von 50% erreicht."

Welcher der folgenden Aussagen ist zutreffend? [K2]

Wählen Sie genau eine korrekte Option.

a)	Die Aussage ist wahr. Ein einzelner Testfall erzielt eine 100% Anweisungsüberdeckung und daher 50% Entscheidungsüberdeckung.	<input type="checkbox"/>
b)	Die Aussage ist wahr. Bei einem einzelnen Testfall ist der Entscheidungsausgang der IF-Anweisung entweder wahr oder falsch.	<input type="checkbox"/>
c)	Die Aussage ist falsch. Ein einzelner Testfall kann in diesem Fall nur eine Entscheidungsüberdeckung von 25% garantieren.	<input type="checkbox"/>
d)	Die Aussage ist falsch. Die Aussage ist zu weit gefasst. Sie kann abhängig von der getesteten Software richtig sein oder nicht.	<input type="checkbox"/>

22. Welche der folgenden Aussagen ist eine Beschreibung für Anweisungsüberdeckung? [K2]

Wählen Sie genau eine korrekte Option.

a)	Es handelt sich um eine Metrik zur Berechnung und Messung des prozentualen Anteils der ausgeführten Testfälle.	<input type="checkbox"/>
b)	Es handelt sich um eine Metrik, die den Prozentsatz der ausgeführten Anweisungen im Code angibt.	<input type="checkbox"/>
c)	Es handelt sich um eine Metrik zur Berechnung und Messung der Anzahl von Anweisungen im Code, die durch Testfälle ausgeführt wurden, die keine Fehlerwirkung aufgedeckt haben.	<input type="checkbox"/>
d)	Es handelt sich um eine Metrik, die eine wahr/falsch-Bestätigung gibt, ob alle Anweisungen abgedeckt sind oder nicht.	<input type="checkbox"/>

23. Welche Aussage über die Beziehung zwischen der Anweisungsüberdeckung und der Entscheidungsüberdeckung ist wahr? [K2]

Wählen Sie genau eine korrekte Option.

a)	100% Entscheidungsüberdeckung schließt 100% Anweisungsüberdeckung ein.	<input type="checkbox"/>
b)	100% Anweisungsüberdeckung schließt 100% Entscheidungsüberdeckung ein.	<input type="checkbox"/>
c)	50% Entscheidungsüberdeckung schließt 50% Anweisungsüberdeckung ein.	<input type="checkbox"/>
d)	Entscheidungsüberdeckung kann nie 100% erreichen.	<input type="checkbox"/>

24. Für welche der folgenden Situationen ist der Einsatz von explorativem Testen geeignet? [K2]

Wählen Sie genau eine korrekte Option.

a)	Wenn unter Zeitdruck die Durchführung bereits spezifizierter Tests beschleunigt werden muss.	<input type="checkbox"/>
b)	Wenn das System inkrementell entwickelt und keine Test-Charta vorhanden ist.	<input type="checkbox"/>
c)	Wenn Tester zur Verfügung stehen, die über ausreichende Kenntnisse von ähnlichen Anwendungen und Technologien verfügen.	<input type="checkbox"/>
d)	Wenn bereits ein vertieftes Wissen über das System vorhanden ist und der Nachweis erbracht werden soll, dass besonders intensiv getestet werden soll.	<input type="checkbox"/>

25. Der Bonus eines Mitarbeiters soll berechnet werden. Der Bonus kann nicht negativ, aber 0 sein.

Der Bonus hängt von der Anstellungsdauer ab:

Ein Mitarbeiter kann

- weniger als oder gleich 2 Jahre,
- mehr als 2 Jahre aber weniger als 5 Jahre,
- 5 bis inklusive 10 Jahre,
- länger als 10 Jahre

angestellt sein.

Wie viele Testfälle sind notwendig, wenn nur gültige Äquivalenzklassen für die Berechnung des Bonus verwendet werden [K3]?

Wählen Sie genau eine korrekte Option.

a)	3	<input type="checkbox"/>
b)	5	<input type="checkbox"/>
c)	2	<input type="checkbox"/>
d)	4	<input type="checkbox"/>

26. Ein Geschwindigkeitsmess- und -kontrollsystem hat folgende Eigenschaften:

- Wenn Sie 50 km/h oder weniger fahren, passiert nichts.
- Wenn Sie schneller als 50 km/h, aber 55 km/h oder weniger fahren, werden Sie verwarnt.
- Wenn Sie schneller als 55 km/h, aber nicht mehr als 60 km/h fahren, müssen Sie eine Geldbuße bezahlen.
- Wenn Sie schneller als 60 km/h fahren, wird Ihr Führerschein entzogen.
- Die Geschwindigkeit in km/h liegt dem System als ganze Zahl vor.

Welcher wäre der wahrscheinlichste Satz von Werten (km/h), der durch die Grenzwertanalyse identifiziert wird, wobei nur die Werte auf den Grenzen der Äquivalenzklassen zu wählen sind? [K3]

Wählen Sie genau eine korrekte Option.

a)	0, 49, 50, 54, 59, 60	<input type="checkbox"/>
b)	50, 55, 60	<input type="checkbox"/>
c)	49, 50, 54, 55, 60, 62	<input type="checkbox"/>
d)	50, 51, 55, 56, 60, 61	<input type="checkbox"/>

27. Den Beschäftigten einer Firma wird nur dann eine Jahresprämie ausbezahlt, wenn sie länger als ein Jahr im Unternehmen beschäftigt sind und ein Ziel erreichen, das vorher individuell vereinbart wurde.

Dieser Sachverhalt lässt sich in einer Entscheidungstabelle darstellen:

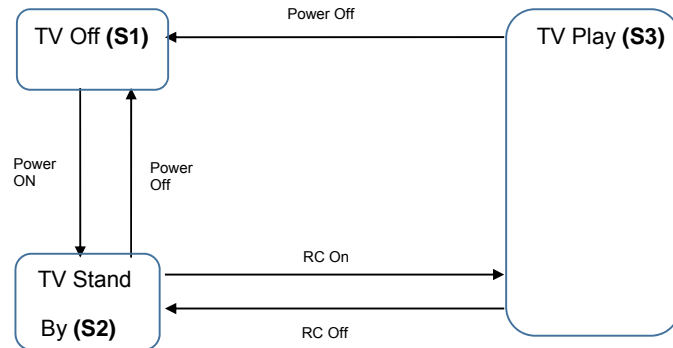
Testfall-ID		T1	T2	T3	T4
Bedingung1	Beschäftigung länger als ein Jahr?	JA	NEIN	NEIN	JA
Bedingung2	Ziel vereinbart?	NEIN	NEIN	JA	JA
Bedingung3	Ziel erreicht?	NEIN	NEIN	JA	JA
Aktion	Auszahlung der Jahresprämie?	NEIN	NEIN	NEIN	JA

Welcher der folgenden Testfälle beschreibt eine in der Praxis vorkommende Situation und fehlt in der oben aufgeführten Entscheidungstabelle? [K3]

Wählen Sie genau eine korrekte Option.

a)	Bedingung1 = JA, Bedingung2 = NEIN, Bedingung3 = JA, Aktion = NEIN	<input type="checkbox"/>
b)	Bedingung1 = JA, Bedingung2 = JA, Bedingung3 = NEIN, Aktion = JA	<input type="checkbox"/>
c)	Bedingung1 = NEIN, Bedingung2 = NEIN, Bedingung3 = JA, Aktion = NEIN	<input type="checkbox"/>
d)	Bedingung1 = NEIN, Bedingung2 = JA, Bedingung3 = NEIN, Aktion = NEIN	<input type="checkbox"/>

28. Welche der folgenden Aussagen zum Zustandsdiagramm und der dargestellten Tabelle von Testfällen ist WAHR? [K3]



Testfall	1	2	3	4	5
Startzustand	S1	S2	S2	S3	S3
Eingabe	Power On	Power Off	RC On	RC Off	Power Off
Endzustand	S2	S1	S3	S2	S1

Wählen Sie genau eine korrekte Option.

a)	Die Testfälle decken sowohl gültige als auch ungültige Zustandsübergänge im Zustandsübergangsdiagramm ab.	<input type="checkbox"/>
b)	Die Testfälle decken alle gültigen Zustandsübergänge im Zustandsübergangsdiagramm ab.	<input type="checkbox"/>
c)	Die Testfälle decken nur einige der gültigen Zustandsübergänge im Zustandsübergangsdiagramm ab.	<input type="checkbox"/>
d)	Die Testfälle decken sequentielle Paare von Zustandsübergängen im Zustandsübergangsdiagramm ab.	<input type="checkbox"/>

29. Für eine Videoanwendung gilt folgende Anforderung: Die Wiedergabe eines Videos mit den folgenden Auflösungen eines Displays ist zu ermöglichen:

1. 640x480.
2. 1280x720.
3. 1600x1200.
4. 1920x1080.

Welcher Testfall der folgenden Liste von 4 Testfällen ist das Ergebnis der Anwendung der Äquivalenzklassenbildung zum Testen dieser Anforderung? [K3]

Wählen Sie genau eine korrekte Option.

a)	Prüfe, ob die Anwendung ein Video auf einem Display der Auflösung 1920x1080 wiedergeben kann (1 Testfall).	<input type="checkbox"/>
b)	Prüfe, ob die Anwendung ein Video auf einem Display der kleinsten (640x480) und größten Auflösung (1920x1080) wiedergeben kann (2 Testfälle).	<input type="checkbox"/>
c)	Prüfe, ob die Anwendung ein Video auf jeder der geforderten Displayauflösung wiedergeben kann (4 Testfälle).	<input type="checkbox"/>
d)	Prüfe, ob die Anwendung ein Video auf einer beliebigen der geforderten Displayauflösung wiedergeben kann (1 Testfall).	<input type="checkbox"/>

**Fragen zum Thema
"Testmanagement"**

30. Welche der folgenden Aussagen beschreibt **AM BESTEN**, wie Aufgaben zwischen Testmanager und Tester aufgeteilt werden? [K1]

Wählen Sie genau eine korrekte Option.

a)	Der Testmanager plant Testaktivitäten und wählt die zu befolgenden Standards aus, während der Tester die Werkzeuge und die anzuwendenden Werkzeug-Nutzungsregeln auswählt.	<input type="checkbox"/>
b)	Der Testmanager plant, koordiniert und steuert die Testaktivitäten, während der Tester die Tests entwirft und die Testdaten vorbereitet.	<input type="checkbox"/>
c)	Der Testmanager plant, überwacht und steuert die Testaktivitäten, während der Tester die Tests entwirft und über die Freigabe des Testobjekts entscheidet.	<input type="checkbox"/>
d)	Der Testmanager plant und organisiert die Testdurchführung und entwirft die Testfälle, während die Tester die Tests durchführen.	<input type="checkbox"/>

31. Welche der folgenden Metriken ist am **NÜTZLICHSTEN** für die Überwachung während der Testdurchführung (beim dynamischen Test)? [K1]

Wählen Sie genau eine korrekte Option.

a)	Prozentualer Anteil der durchgeführten Testfälle	<input type="checkbox"/>
b)	Anzahl der durchschnittlich an der Testdurchführung beteiligten Tester	<input type="checkbox"/>
c)	Überdeckung der Anforderungen durch Code	<input type="checkbox"/>
d)	Prozentualer Anteil der bereits erstellten und gereviewten Testfälle	<input type="checkbox"/>

32. Welche **ZWEI** der folgenden Punkte können sich auf die (initiale) Testplanung auswirken und Teil davon sein? [K2]

Wählen Sie hier genau zwei zutreffenden Optionen.

a)	Budgetbeschränkungen	<input type="checkbox"/>
b)	Testziele	<input type="checkbox"/>
c)	Testprotokoll	<input type="checkbox"/>
d)	Ausfallrate	<input type="checkbox"/>
e)	Anwendungsfälle	<input type="checkbox"/>

33. Welche der folgenden Listen enthält nur typische Endekriterien? [K2]

Wählen Sie genau eine korrekte Option.

a)	Kennzahlen zu Zuverlässigkeit und Testüberdeckung, Zeitplan, Status über Fehlerbehebung und Restrisiken	<input type="checkbox"/>
b)	Kennzahlen zu Zuverlässigkeit und Testüberdeckung, Grad der Unabhängigkeit der Tester und Grad der Produktvollständigkeit	<input type="checkbox"/>
c)	Kennzahlen zu Zuverlässigkeit und Testüberdeckung, Testkosten, Verfügbarkeit einer Testumgebung, Zeit bis Markteinführung („Time-to-Market“), Grad der Produktvollständigkeit	<input type="checkbox"/>
d)	Zeit bis Markteinführung („Time-to-Market“), Restfehler, Qualifikation der Tester, Verfügbarkeit von testbaren Anforderungen, Testüberdeckung und Testkosten	<input type="checkbox"/>

34. Welches der folgenden Elemente ist NICHT in einem Testabschlussbericht enthalten? [K2]

Wählen Sie genau eine korrekte Option.

a)	Definition der Kriterien für bestanden/nicht-bestanden und der Testziele	<input type="checkbox"/>
b)	Abweichungen von der Testvorgehensweise	<input type="checkbox"/>
c)	Messung des tatsächlichen Fortschritts im Vergleich zu den Endekriterien	<input type="checkbox"/>
d)	Bewertung der Qualität des Testobjekts	<input type="checkbox"/>

35. Das Projekt entwickelt einen „smarten“ Heizungsthermostat. Die Regelalgorithmen des Thermostats wurden als Matlab/Simulink-Modelle modelliert und laufen auf dem über das Internet angebotenen Server. Der Thermostat übernimmt die Vorgaben des Servers zur Ansteuerung der Heizungsventile.

Die Testmanagerin hat im Testkonzept folgende Festlegungen zur Teststrategie/Vorgehensweise festgelegt.

1. Der Abnahmetest für das Gesamtsystem wird als Erfahrungsbasierter Test durchgeführt.
2. Die Regelalgorithmen auf dem Server werden während der Implementierung mittels Continuous Integration getestet.
3. Der funktionale Test des Thermostats wird als risikoorientierter Test durchgeführt.
4. Die Absicherungstests von Daten / Kommunikation über das Internet erfolgen gemeinsam mit externen Security-Experten.

Welche vier gängigen Arten von Teststrategien/Vorgehensweisen hat die Testmanagerin dabei im Testkonzept umgesetzt? [K2]

Wählen Sie genau eine korrekte Option.

a)	methodisch, analytisch, reaktiv und leistungserhaltend	<input type="checkbox"/>
b)	analytisch, modellbasiert, beratend und reaktiv	<input type="checkbox"/>
c)	modellbasiert, methodisch, analytisch und beratend	<input type="checkbox"/>
d)	leistungserhaltend, beratend, reaktiv und methodisch	<input type="checkbox"/>

36. Welcher der folgenden Punkte kennzeichnet einen auf Metriken basierenden Ansatz für die Testaufwandsschätzung? [K2]

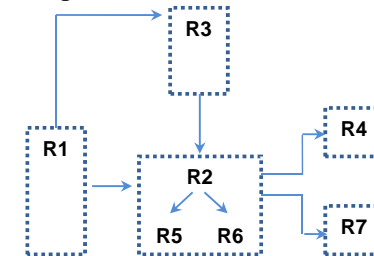
Wählen Sie genau eine korrekte Option.

a)	Budget, das von einem früheren, ähnlichen Testprojekt verwendet wurde.	<input type="checkbox"/>
b)	Übergreifende Erfahrung aus gesammelten Interviews mit Testmanagern.	<input type="checkbox"/>
c)	Im Testteam abgestimmte Aufwandsschätzung für die Testautomatisierung.	<input type="checkbox"/>
d)	Von den Fachexperten gesammelte durchschnittliche Kalkulationen.	<input type="checkbox"/>

37. Als Testmanager verantworten Sie den Test folgender Aspekte bzw. Teile von Anforderungen:

- R1 - Prozessanomalien
- R2 - Synchronisation
- R3 - Zulassung
- R4 - Problembearbeitung
- R5 - Finanzdaten
- R6 - Diagrammdaten
- R7 - Änderungen am Benutzerprofil

Das nachstehende Diagramm zeigt die logischen Abhängigkeiten zwischen diesen Anforderungen.



Eine Abhängigkeit zwischen zwei Anforderungen ist jeweils mit einem Pfeil markiert: z.B. „R1 -> R3“ bedeutet, dass R3 von R1 abhängig ist, und der Pfeil aus dem Kasten (mit R2, R5 und R6) nach R4 bedeutet, dass R4 von R2, R5 und R6 abhängig ist.

Welche der folgenden Reihenfolgen der Testausführung berücksichtigt die obenstehenden Abhängigkeiten? [K3]

Wählen Sie genau eine korrekte Option.

a)	R1 -> R3 -> R4 -> R7 -> R2 -> R5 -> R6	<input type="checkbox"/>
b)	R1 -> R3 -> R2 -> R4 -> R7 -> R5 -> R6	<input type="checkbox"/>
c)	R1 -> R3 -> R2 -> R5 -> R6 -> R4 -> R7	<input type="checkbox"/>
d)	R1 -> R2 -> R5 -> R6 -> R3 -> R4 -> R7	<input type="checkbox"/>

38. Sie testen eine der neuen Versionen der Software für eine Kaffeemaschine. Die Maschine kann mit dieser Software verschiedenen Kaffee herstellen, basierend auf vier Kategorien wie z. B. Kaffeegröße, Zucker, Milch und Sirup.

Die Kriterien sind wie folgt:

- Kaffeegröße (klein, mittel, groß),
- Zucker (kein, 1 Einheit, 2 Einheiten, 3 Einheiten, 4 Einheiten),
- Milch (ja oder nein),
- Kaffee-Aroma-Sirup (kein Sirup, Karamell, Haselnuss, Vanille).

Jetzt schreiben Sie einen Fehlerbericht mit den folgenden Informationen:

Titel: Niedrige Kaffeetemperatur.

Kurze Zusammenfassung: Wenn man Kaffee mit Milch wählt, ist die Zeit für die Zubereitung des Kaffees zu lang und die Temperatur des Getränks zu niedrig (weniger als 40 °C).

Erwartetes Ergebnis: Die Temperatur des Kaffees sollte Standard sein (ca. 75 °C).

Grad des Risikos: Mittel

Priorität: Normal

Welche wertvolle Information wurde im obigen Fehlerbericht weggelassen? [K3]

Wählen Sie genau eine korrekte Option.

a)	Tatsächliches Testergebnis	<input type="checkbox"/>
b)	Identifikation der getesteten Softwareversion	<input type="checkbox"/>
c)	Status des Fehlerzustands	<input type="checkbox"/>
d)	Ideen zur Verbesserung des Testfalls.	<input type="checkbox"/>

**Fragen zum Thema
"Testwerkzeuge"**

39. Welche der folgenden Aussagen beschreibt am EHESTEN einen Vorteil für die Nutzung eines Testausführungswerkzeugs [K1]

Wählen Sie genau eine korrekte Option.

a)	Es ist einfach, Regressionstests zu erstellen.	<input type="checkbox"/>
b)	Es ist einfach, die Versionen von Testobjekten zu kontrollieren.	<input type="checkbox"/>
c)	Es ist einfach, Testfälle für Zugriffssicherheitstests zu entwerfen.	<input type="checkbox"/>
d)	Es ist einfach, Regressionstests durchzuführen.	<input type="checkbox"/>

40. Welche untenstehende Testwerkzeuge (A-D) sind Bestandteil der folgenden Klassen (1-4)? [K2]

1. Werkzeugunterstützung für das Management des Testens und für Testmittel.
 2. Werkzeugunterstützung für statische Tests.
 3. Werkzeugunterstützung für die Testdurchführung und -protokollierung.
 4. Werkzeugunterstützung für Performanzmessung und für dynamische Analyse.
-
- A. Überdeckungswerkzeuge
 - B. Konfigurationsmanagementwerkzeuge
 - C. Reviewwerkzeuge
 - D. Testmonitore

Wählen Sie genau eine korrekte Option.

a)	1A, 2B, 3D, 4C.	<input type="checkbox"/>
b)	1B, 2C, 3D, 4A.	<input type="checkbox"/>
c)	1A, 2C, 3D, 4B.	<input type="checkbox"/>
d)	1B, 2C, 3A, 4D.	<input type="checkbox"/>

Platz für Ihre Notizen:

(Diese werden bei der Korrektur weder gelesen noch bewertet)

Platz für Ihre Notizen:

(Diese werden bei der Korrektur weder gelesen noch bewertet)